

# NEONIX®

## STANDING DESK



# STANDING DESK

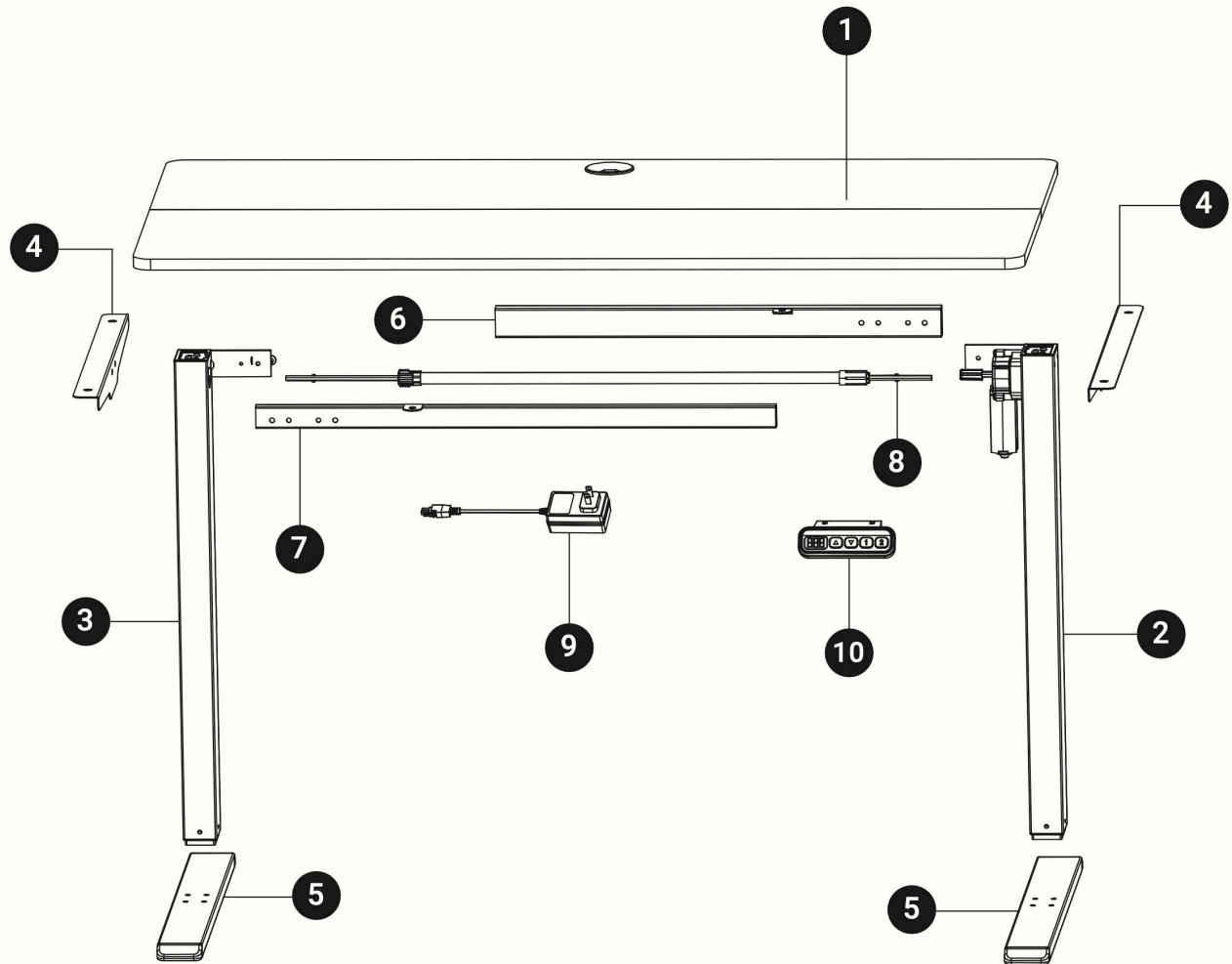


## PRECAUCIÓN

- Lea atentamente estas instrucciones antes del montaje y verifique que todos los componentes estén presentes antes de comenzar el proceso de armado.
- Antes de comenzar a usar el Standing Desk, coloque la tapa y asegúrese de atornillar el controlador.
- Para conservar la garantía, tener en cuenta:
  - No modificar ni reemplazar las piezas de la unidad.
  - No superar los pesos de cargas máximos recomendados.
  - No transportar o mover la unidad elevada.
- Se recomienda realizar el armado entre dos personas.
- Este producto contiene componentes eléctricos y existe el riesgo de descarga eléctrica. MANTÉNGASE SECO Y ALEJADO DE LA HUMEDAD.
- No modifique ninguno de los componentes eléctricos ni use el producto si alguno de los componentes o cables eléctricos están dañados o si hay partes expuestas.
- Asegúrese de que todos los cables tengan una longitud apropiada para acomodar el rango completo de altura del Standing Desk.
- RIESGO DE VOLCAMIENTO. No se siente ni se pare sobre el escritorio.
- Si faltan partes, están rotas, dañadas o desgastadas, deje de usar el producto hasta que reciba las piezas de reemplazo autorizadas por la marca.

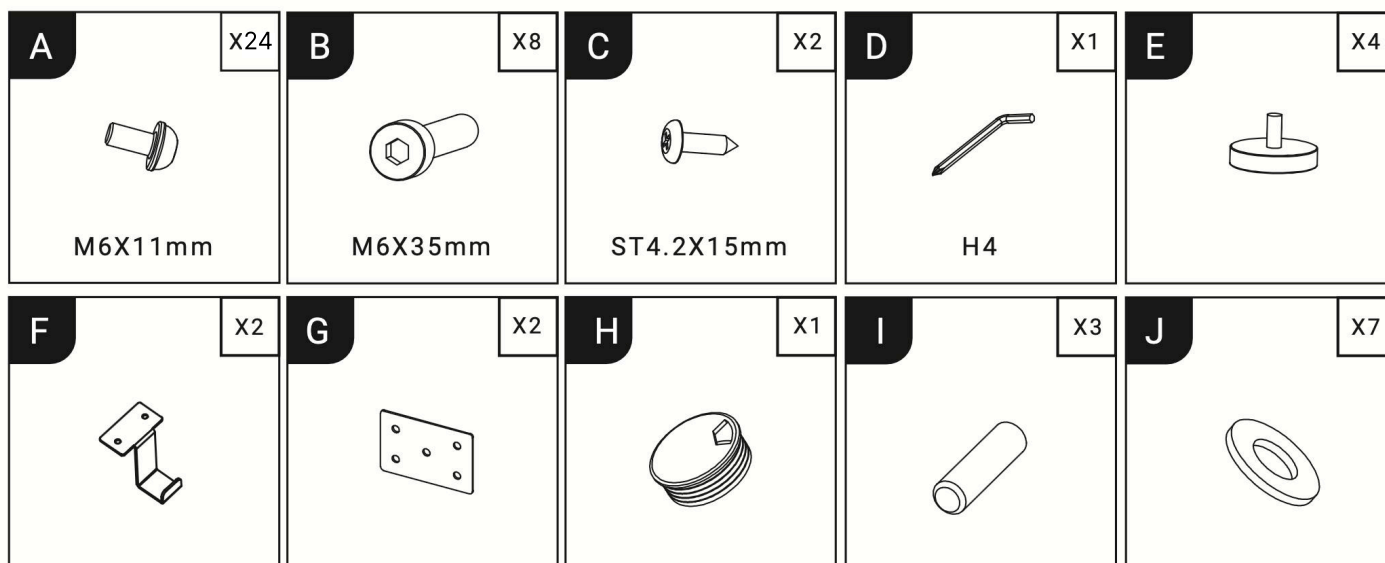
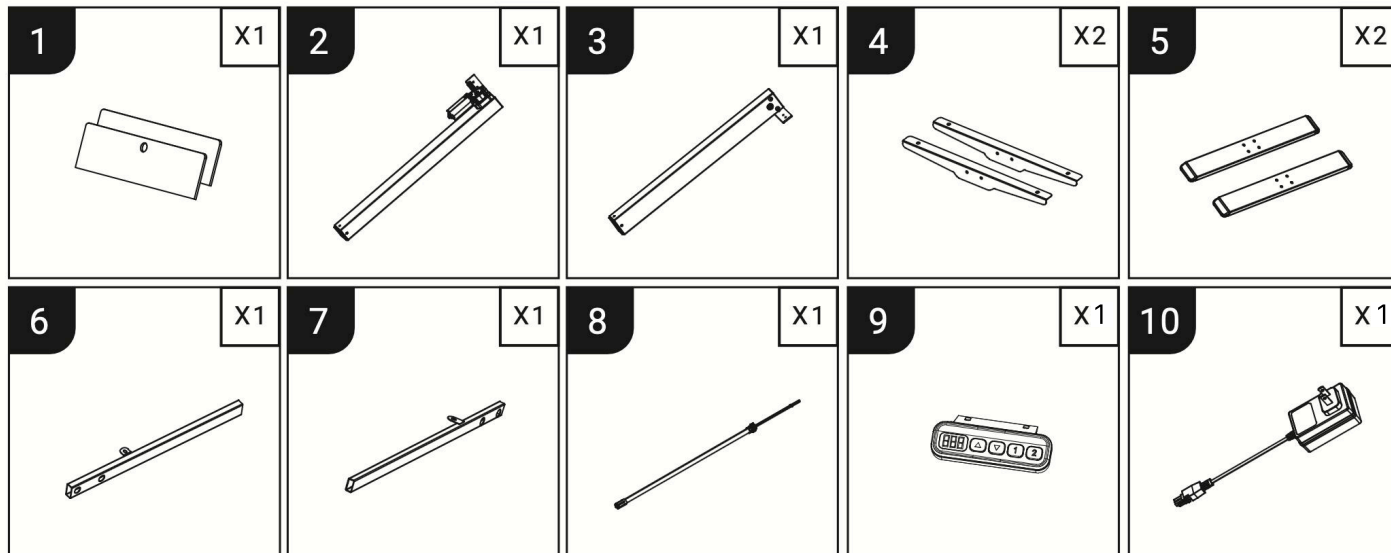
# STANDING DESK

## COMPONENTES

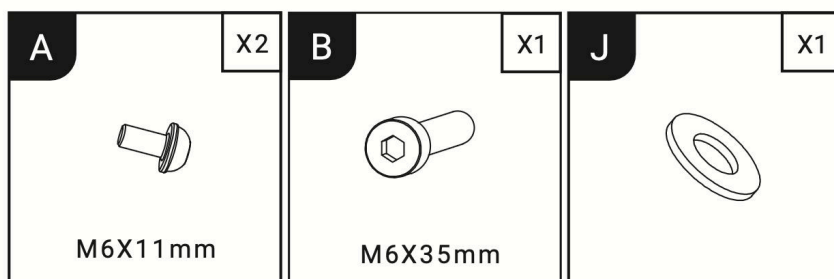


# STANDING DESK

## COMPONENTES



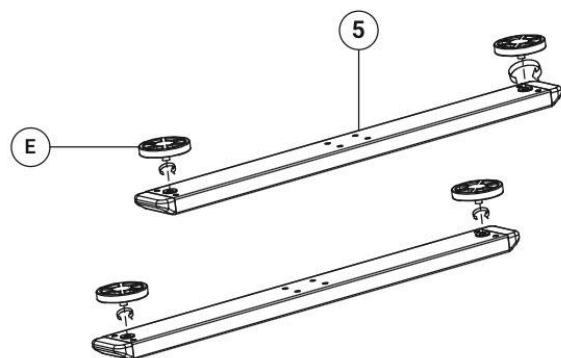
## PIEZAS DE REPUESTOS



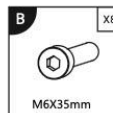
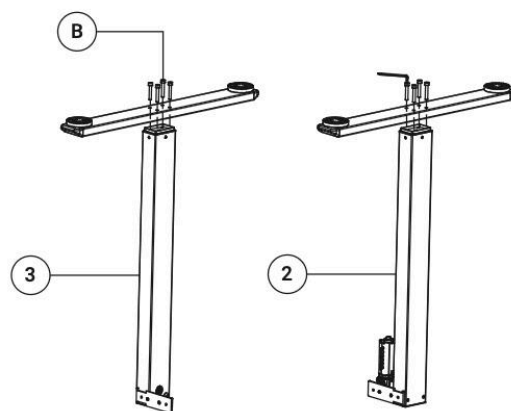
# STANDING DESK

## PASOS

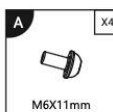
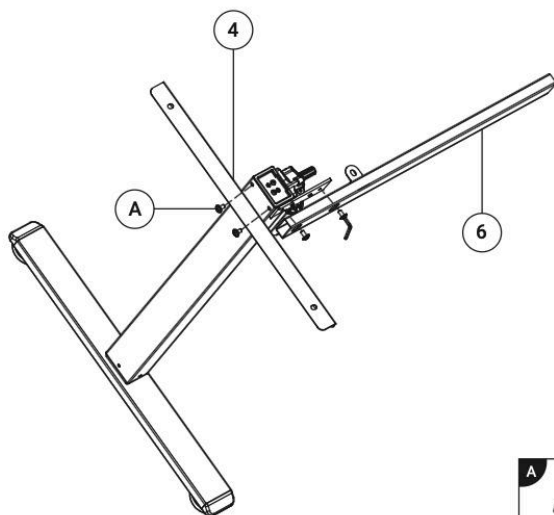
1



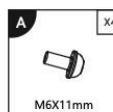
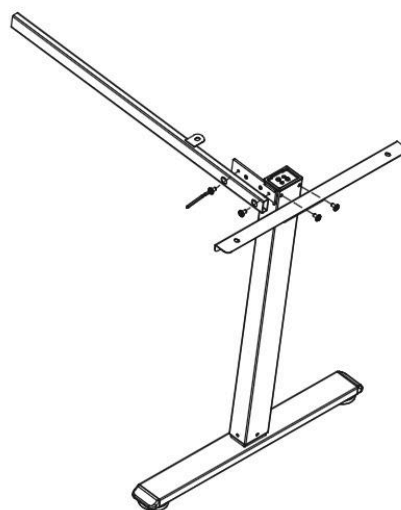
2



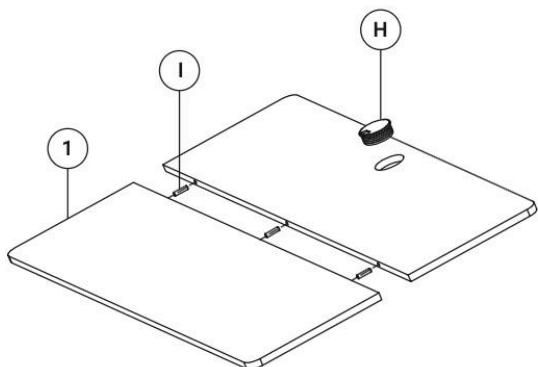
3



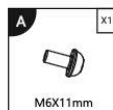
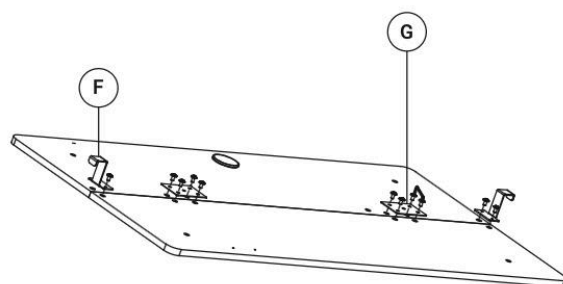
4



5



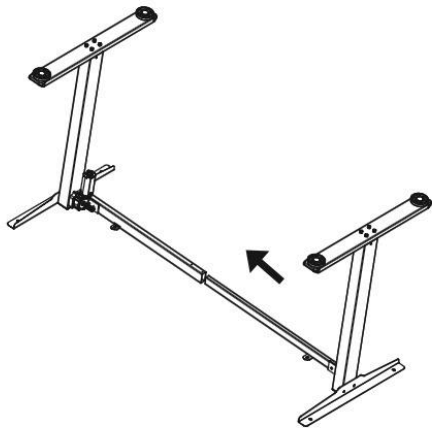
6



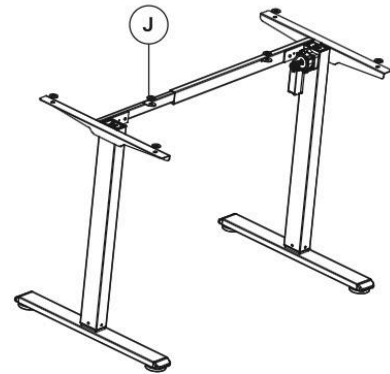
# STANDING DESK

## PASOS

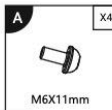
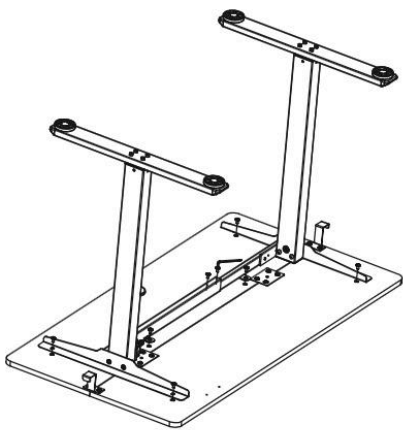
7



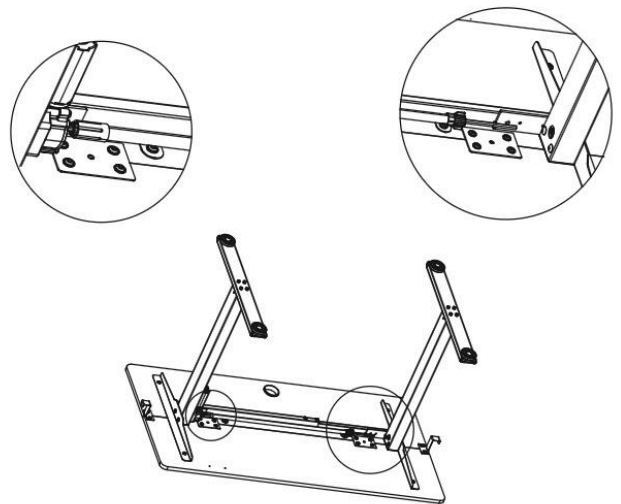
8



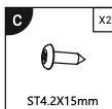
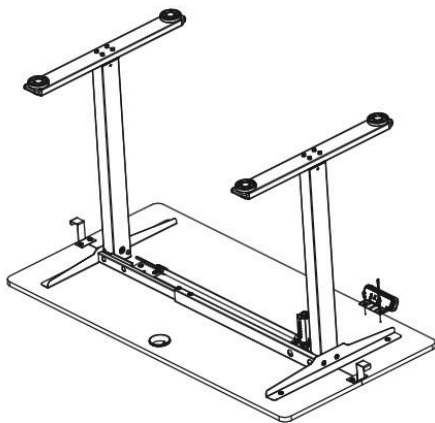
9



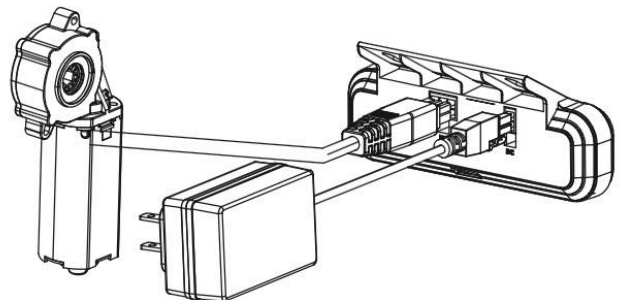
10



11



12



# STANDING DESK

## INSTRUCCIONES



### 1. Puesta en marcha inicial:

Conecta el controlador a la fuente de alimentación. La pantalla mostrará la altura actual. Como parte de la puesta en marcha inicial, es necesario resetear el controlador.

### 2. Reseteo del controlador:

- Presione la tecla de bajar  $\nabla$  hasta que el escritorio llegue a la posición más baja.
- Suelte la tecla y luego mantenga presionada la tecla de bajar  $\nabla$  durante 5 segundos hasta que se muestre RST.
- Continúe presionando la tecla de bajar  $\nabla$  hasta que el controlador titile y muestre la altura actual nuevamente.

### 3. Configuración memoria:

El controlador tiene 2 memorias.

- Coloque el Standing Desk a la altura que deseas memorizar utilizando los botones de subir y bajar.
- Presione el botón de memoria en el que quiere guardar la altura por 5 segundos.

### 4. Bloqueo para Niños:

- Para bloquear: mantén presionadas las teclas  $\Delta$ ,  $\nabla$  y "1" durante 5 segundos. La pantalla mostrará "LOC" y la estructura no se podrá mover.
- Para desbloquear: repite el proceso. Cuando la pantalla cambie de "LOC" a la mostrar la altura actual, la estructura estará desbloqueado.

## CÓDIGO DE ERRORES

### **E01 - Motor desconectado:**

- Verifica la conexión con el motor. Mantén presionado "abajo" por 5 segundos para resetear o apaga y reinicia.

### **E03 - Sobrecorriente del motor :**

- Verifica la conexión con el motor. Mantén presionado "abajo" por 5 segundos para resetear o apaga y reinicia.

### **E08 - Obstáculos encontrados:**

- Revisa si hay otro objeto obstruyendo el camino del escritorio.

### **E10 - Alto voltaje:**

- Verifica la fuente de alimentación. Resetear o reinicia.

### **E11 - Bajo voltaje:**

- Verifica la fuente de alimentación. Resetear o reinicia.

### **E14 - Protección contra sobrecarga:**

- Verifica la conexión y reduzca la carga. Resetear o reinicia.

### **HOT - Protección Térmica**

- El sistema sobrecalentado entrará automáticamente en estado de protección y se restaurará después de 18 minutos de alarma.

# CONTACTO

¿Tienes alguna duda, comentario o sugerencia?

Contáctate con nosotros

## **Argentina**

[hola@neonix.ar](mailto:hola@neonix.ar)

## **Chile**

[hola@neonix.cl](mailto:hola@neonix.cl)